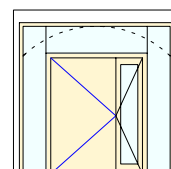
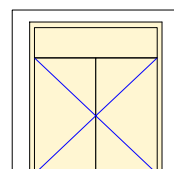
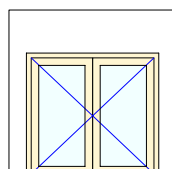
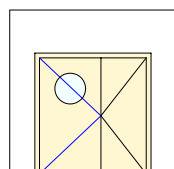
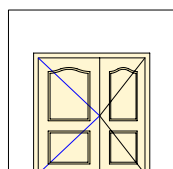
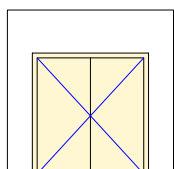
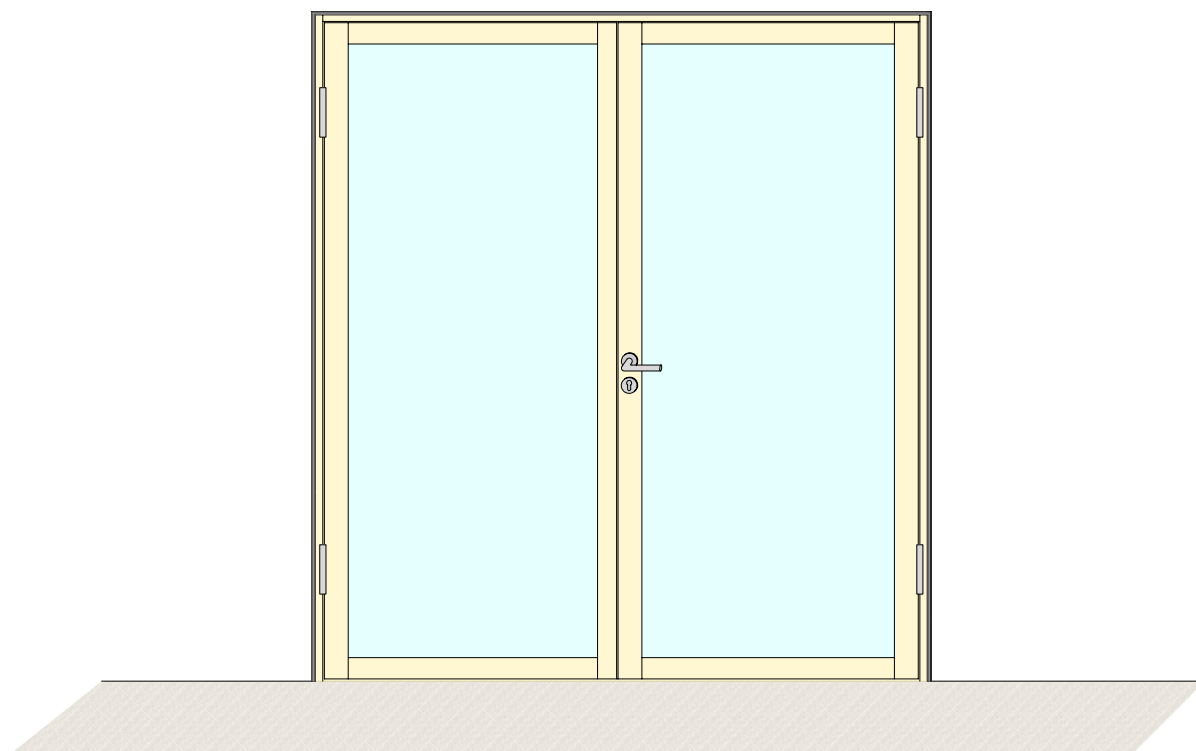
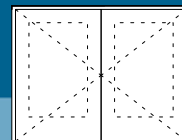


# Feuerschutztür

2-flügelige Drehtür "Portal Plus" T30-2 / Typ ST 301-2  
mit und ohne Seiten-/Oberteil

Holz-Rahmentür  
Vollbautür mit und ohne Lichtausschnitt

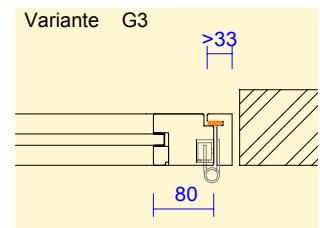
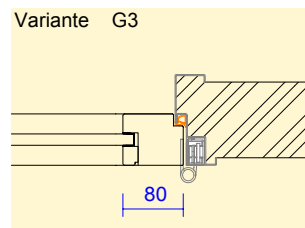
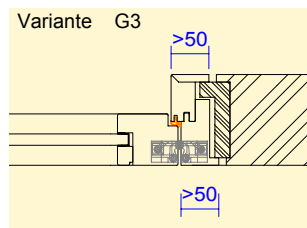
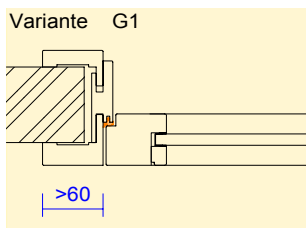
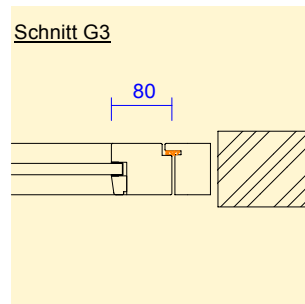
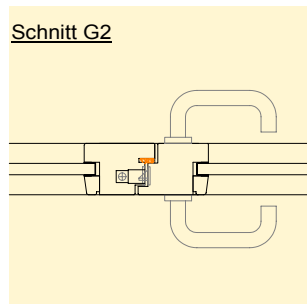
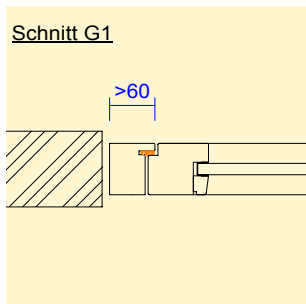
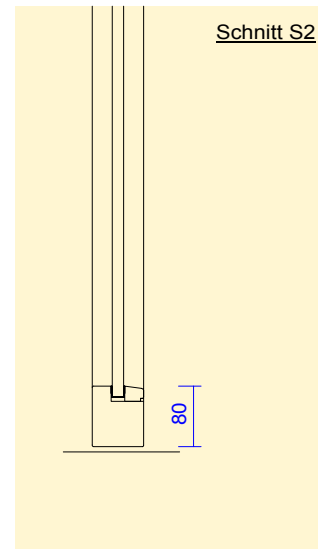
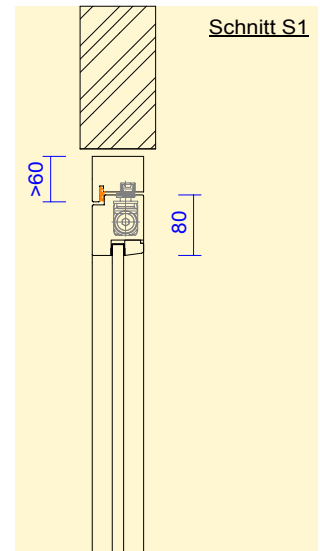
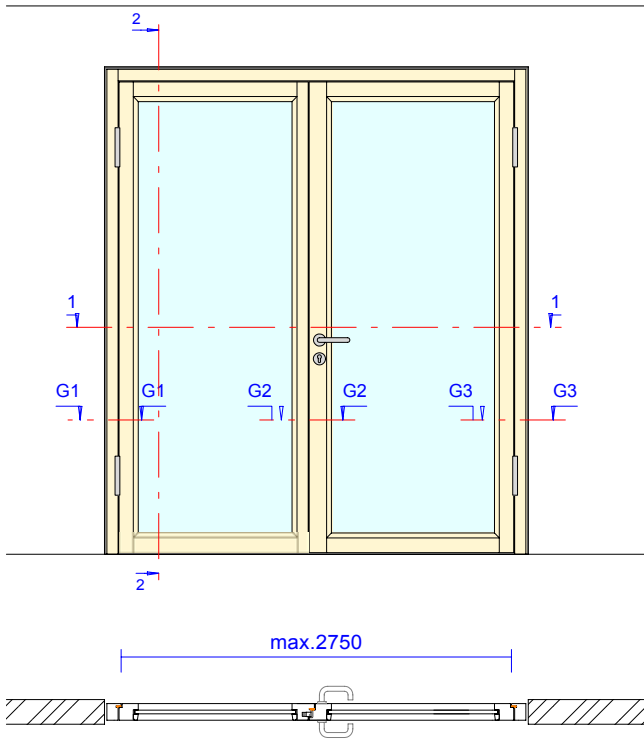
## T30-2 (EI<sub>2</sub> 30 C)



Sturm GmbH • A-5091 Unken • Niederland 155  
Telefon 0043/6589/4215 • Fax 0043/6589/4654  
office@feuerschutztuer.com • www.feuerschutztuer.com

# STURM®

Feuerschutztüren aus Holz



Futterstock mit Einfachfalz  
Türblatt stumpf  
Verglasung: Glasfalz mit einseitiger Glashalteleiste

Blockfutterzarge und Holzblindstock mit Schattenfugen  
Verglasung: Glasfalz mit einseitiger Glashalteleiste

Stahlzarge mit Einfachfalz  
Türblatt stumpf  
Verglasung: Glasfalz mit einseitiger Glashalteleiste

Rahmenstock mit Einfachfalz  
Türblatt stumpf  
Verglasung: Glasfalz mit einseitiger Glashalteleiste

**Zargen, Türblätter und Verglasungen in verschiedenen Ausführungen möglich**

### Beschreibung:

Feuerhemmende T30-2 (EI<sub>2</sub> 30 C5) Drehtür  
Typ ST301-2 mit und ohne Seiten-/Oberteil  
Durchgangslichte max. BxH: 2750 x 2500 mm  
Nachweise:

- (A)** ÜA-Nr. E-14.1.1.-03-1329
- (D)** Z-6.20-1936
- (CH)** VKF Zulassung 13107.....

### Verglasungen:

Klargläser, Strukturgläser  
Isoliergläser für Wärme- oder Schallschutz  
PLANLINE flächenbündiges Glas  
- Gläser mit Folien oder Veredelungen möglich  
Holzfüllungen glatt oder profiliert  
- Sämtliche Profile, auch Sonderformen möglich

### Zargen:

Rahmenstock ab 33mm Breite  
Blockfutterzarge  
Holzumfassungszarge / Holzleckzarge  
Stahlumfassungszarge / Stahleckzarge  
- Alle Zargen mit Einfach- und Doppelfalz  
- Verschiedene Wandanschlüsse möglich

### Bänder:

VX Objektbänder 3-dim. verstellbar  
DX verdeckliegende Bänder 3-dim. verstellbar  
- sämtliche der Normen entsprechende bzw.  
weitere geprüfte Bänder  
- Alle Sonderoberflächen möglich  
- Zierköpfe und Sonderausführungen möglich

### Türblätter:

Vollbautüren Stärke 46 / 52 / 59 / 68 / 80mm  
Rahmentüren Stärke 52 / 68 / 80mm  
- Aufdopplungen für alle Türblätter möglich  
- Schall- und Einbruchschutz möglich  
- Einfach oder doppelt gefälzt  
- Stumpf oder stumpf mit Leibungsfalz  
- **(D)** Friebreiten > 100mm

### Schloss:

Einsteckschlösser nach DIN 18250 bzw. Ö-Norm B 3858  
Mehrfachverriegelungen und Obenverriegelungen  
Ansteuerungs- und Überwachungsfunktionen  
- sämtliche der Normen entsprechende bzw.  
weitere geprüfte Schlösser  
mit Panik EN 179 und EN 1125 möglich

### Holzarten:

Konstruktionsholz Buche  
- Sockelbleche und. div. Dekore nach Wunsch möglich

### Türschliesser:

Türschliesser nach EN 1154  
im Türblatt integrierte Türschliesser  
Obentürschliesser und Bodentürschliesser  
- Alle Türschliesser mit Feststellanlage möglich

### Oberflächen:

Roh ohne Oberfläche  
Farblos lackiert  
Grundiert für bauseitige Anstrich  
Deckend lackiert in RAL oder NCS

### Zubehör:

Reed- / Magnetkontakte  
Elektrische Türöffner / Motorzylinder  
Absenk- / Magnetdichtungen  
- sämtliches der Normen entsprechendes bzw.  
weiteres geprüftes Zubehör

**Zargen, Türblätter und Verglasungen auch in Sonderform**

## Ausschreibungstext EI<sub>2</sub> 30 C5 Feuerschutztür Rahmentür Portal Plus zweiflügelig

T30-2 (EI<sub>2</sub>-30 C5) Tür nach Ö-Norm B-3850 / EN 1634-1 / DIN 4102-5 / VKF-Norm  
Lichter Durchgang Zarge BxH:  
Elementaussenmass BxH:  
Wandöffnungsmass BxH:  
Wandstärke:  
Drehrichtung:  
Ausführung:

### Zarge:

Rahmenstock " Portal Plus ", Einfachfalz  
stumpfer Wandanschluß mit Silikonfuge  
Zargendichtung: Schwarz  
Bodenanschluss: Durchgehender Boden für Streiftüre

### Türblatt:

Modell "Sturm Rahmentür Portal Plus" stumpf  
Türblattstärke: ca. 68 mm  
Klimaklasse II

### Verglasung:

F30 Klarglas, Stärke mind. 15mm, mit Glasfalz und einseitiger Glasleiste

### Holzart / Oberfläche:

Oberfläche deckend RAL / NCS:.....

### Bänder:

4 Stk. Sturm VX Objektbänder - Größe 120mm, Oberfläche.....,  
mit Stiftsicherung und 3-D verstellbaren Aufnahmeelementen

### Schloss:

Einsteckschloss der Klasse 3 nach DIN 18250 / Ö-Norm 3858  
Normalfunktion Einfallenschloss, mit Wechsel, Falztreibriegel mit  
automatischer Verriegelung des Standflügels, Dorn .....mm, Abstand DIN .....mm, Nuss .....mm

### Türschliesser:

Obentürschliesser mit Gleitschiene und Schließfolgeregelung nach EN 1154,  
Farbe.....  
Türschliessermontage Bandseite

### Beschlag:

STURM Drückergarnitur Modell Oslo in U-Form, mit Rosetten,  
in Feuerschutzausführung,  
Drücker / Drücker, Oberfläche Edelstahl.